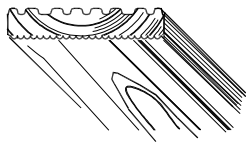


BODENBELÄGE

Lärche natur

gehobelt, Längskanten gerundet



Bretter Lärche

eine Seite fein bzw. eine Seite grob geriffelt

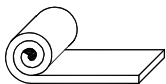
Art.-Nr.	Maße cm L	Stärke mm	Einheit/ Palette	Stückpreis € exkl. USt.	Stückpreis € inkl. USt.
6650	400	24 x 118	20	17,08	20,49



Kantholz Lärche

mit feinem Sägeschnitt, nicht gehobelt, als Unterkonstruktion für Holzterrassen geeignet

6651	400	50 x 120		19,13	22,95
------	-----	----------	--	-------	--------------



So lange der Vorrat reicht!

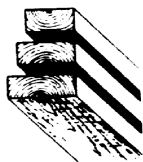
Unterlage für Terrassenböden

hochwertiges Spezialgummigranulat, welches kein Wasser aufsaugt (in Rollenform)

Art.-Nr.	Masse in mm		Einheit/ Palette	Stückpreis € exkl. USt.	Stückpreis € inkl. USt.
	8 x 77 x 2300				
9973				8,74	10,49

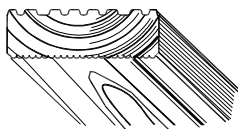
Kiefer druckimprägniert

gehobelt, Längskanten gerundet



Pfosten

4955	199	40 x 100	10	8,16	9,79
4965	400	40 x 100	10	16,33	19,59
4956	199	40 x 120	10	9,83	11,79
4966	400	40 x 120	10	19,96	23,95
4980	500	40 x 120	10	24,96	29,95
4967	400	40 x 140	10	22,46	26,95



Pfosten beidseitig geriffelt

4985	400	40 x 120	20	19,96	23,95
------	-----	----------	----	-------	--------------

Bretter beidseitig geriffelt

(eine Seite fein, eine Seite grob geriffelt)

4986	400	24 x 120	20	12,91	15,49
------	-----	----------	----	-------	--------------



Kantholz mehrstielig

4921	199	90 x 90	20	17,08	20,49
4941	400	90 x 90	20	32,46	38,95
4968	400	110 x 110	10	49,13	58,95

Montagehilfe für Holzterrasse

- Schrauben aus Edelstahl (lt. ÖNORM A2)
- Terrassenbelag ca. 24 mm stark, z.B. Art.-Nr. 4986
- Schraubenkopf verschwindet in Nut
- Gewindestange 6 mm ermöglicht schnelle Trocknung und verhindert Staunässe
- Unterlagskantholz z.B. Art.-Nr. 4941
- Fundament in Frosttiefe

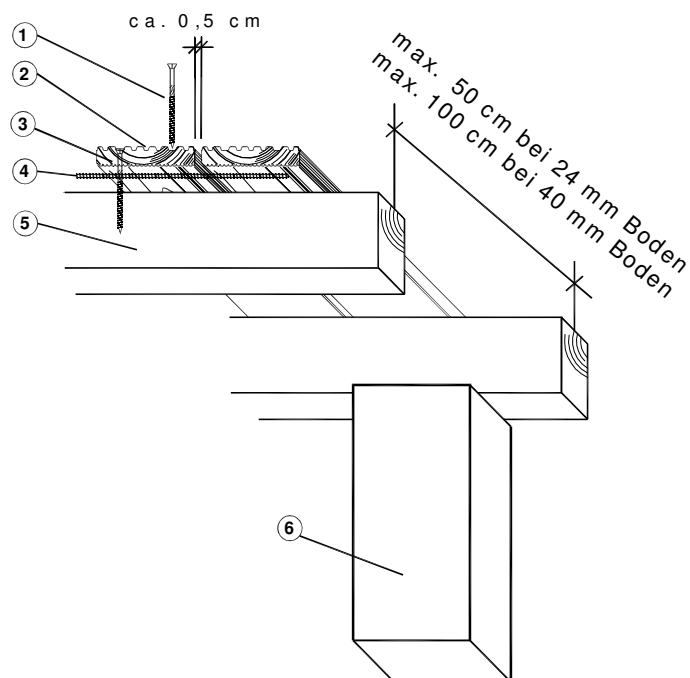


Tabelle für Unterkonstruktion

Belastungsannahme ca. 350 kg/m²:

Stärke mm Terrassenbelag	Abstand UK	Dimension cm UK	Abstand cm Fundamente
24 - 25	50	9/9	240
24 - 25	50	5/12 hochkant	200
24 - 25	50	11/11	300
40	100	9/9	200
40	100	5/12 hochkant	150
40	100	11/11	250

UK = Unterkonstruktion